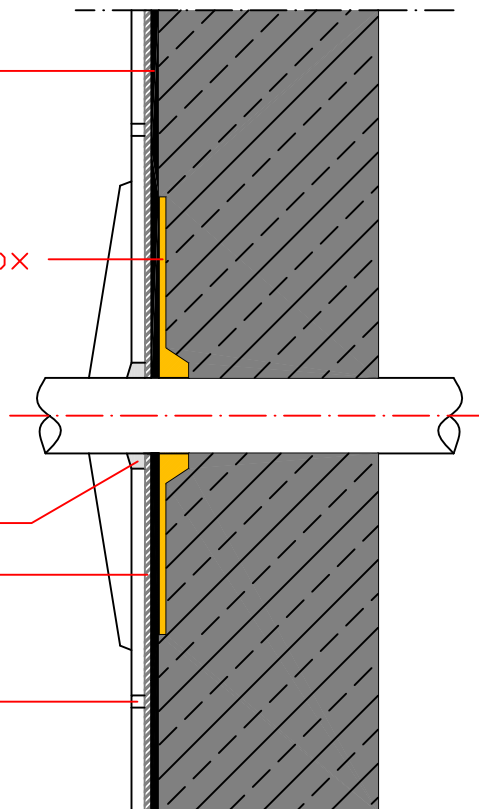


Tec 555 Tätskikt HD
Starkt sugande underlag primas med
Floor 4716 Primer spädd 1+5

Tec 827S Pox alt. Xerm 847 Pox
Sugande underlag som betong / puts primas
med Prim 807 Pox
Ytan beströs med tvättad och torkad
sand i fraktion 0,5 - 1,0 mm

Fug 882
Set 610 Multi Flex

Xerm 848 Pox
alt. Color 873



Tätning av rör genomföringar och detaljer i bassänger

För tätning mot detaljer av rostfritt stål, galvaniserat stål, hård PVC (dvs utan mjukgörare) och mässing. Ej för detaljer av polypropylen, polyetylen, bitumenfilt eller plastväv. Rör genomföringar med manschettinfästning utförs enligt "Lampor och dyl. med manschettinfästning i bassänger".

Förutsättningar

Underlaget ska vara av typ som anges och utfört enligt anvisningarna för "Tät- och sättsystem 5.1.1 - Bassänger inom- och utomhus". Detaljen som ansluts ska vara fast förankrad i konstruktionen samt vara av typ som tillverkaren godkänt för ändamålet.

DBS! Anvisningen är endast av generell karaktär och måste därför anpassas till aktuella detaljer i samråd med Weber, tillverkaren för detaljen och ansvarig konstruktör.

Tider som anges gäller vid +20°C och <65% relativ luftfuktighet. Då Weber ej kan ansvara för att monteringen av produkterna utförs enligt anvisningar varvid ansvaret ligger på brukaren att kunna påvisa att aktuella datablad och monteringsanvisningar följts vid installation, se www.weber.se

Utförande av tätning mot rör genomföring

Rör av metall tvättas / slipas på ytan så att vidhäftningsförsämrande fetter och beläggningar avlägsnas. Rör av plaster slipas på ytan med sandpapper. Betongen / putsen i nedfasningen (djup 2-3 cm, diameter ca 3-4 cm större än detalj) och min 15 cm utanför primas med Prim 807 Pox. DBS! Skydda detaljen från primer.

Primern påføres med roller eller pensel och beströs därefter med ett heltäckande skikt tvättad och torkad sand i fraktion 0,5-1,0 mm. När primern härdat fylls nedfasningen med Tec 827S Pox / Xerm 847 Pox som också dras ut på den primade ytan utanför utfräsningen.

Ytan på Tec 827S Pox / Xerm 847 Pox beströs med ett heltäckande skikt tvättad och torkad sand i fraktion 0,5-1,0 mm.

Efterföljande applicering och anslutning av valt tätskikt mot härdplasttätningen görs enligt anvisningarna för tätskiktssystemet.



Saint-Gobain Byggprodukter AB
Huvudkontor: Gårdsvägen 18
Box 707, 169 27 SOLNA
Tel:08-625 61 00 Fax:08-625 61 80

Rör genomföring utan manschettinfästning

Detalj nr 5.1.1.1 Bassänger inom- och utomhus

DATUM:
2010.05.19

RITAD AV:
JWR