

4.1.1.1 - Anslutningar vid läggning av keramik på balkong

För anslutning av tätskiktskonstruktion mot vägg och avslut mot kantprofil i ytterkant vid läggning av keramik på balkong

Förutsättningar

Underlaget ska vara av typ som anges och utfört enligt anvisningen "Tät- & sättsystem 4.1.1 - Balkonger och terrasser utomhus".
Balkongräcke får ej vara infäst på yta som ska plattbeläggas. Med fördel fästs räcket på underkant balkong bakom droppnosan då infästning därmed blir placerad på den minst väderutsatta delen av balkongplattan.
Balkongens kantprofil ska fästas så att denna är fast förankrad i underlaget med ett heltäckande lager av Tec 555 Tätskikt HD applicerat under profilen innan fastsättning.

DBS! Anvisningen är endast av generell karaktär och måste därför anpassas till aktuella detaljer i samråd med Weber och ansvarig konstruktör.
Tider som anges gäller vid +20°C och <65% relativ luftfuktighet. Då Weber ej kan ansvara för att monteringen av produkterna utförs enligt anvisningar ligger ansvaret på brukaren att kunna påvisa att aktuella datablad och monteringsanvisningar följts vid installation, se www.weber.se

Utförande av tätning

Första skiktet av Tec 555 Tätskikt HD ska alltid borstas in för att få erfoderlig täckning och täthet på underlaget.

Tidigast när första skiktet är gångbart/ belastningsbart (men fortfarande fuktigt) utförs erforderliga förseglingar av inner- / ytterhörn samt i vinkel vägg / balkongplatta med maxit Z-line Foil klippt till lämplig bredd och maxit Z-line Inner- och Ytterhörn som limmas och sedan förseglas med Tec 555 Tätskikt HD. Minsta överlapp vid skarvning skall vara 5 cm.
Samtidigt appliceras Therm 397 Nät i ett lager av Tec 555 Tätskikt HD över balkongens kantprofil och minst 5 cm in på betongen.

Applicera efterföljande lager Tec 555 Tätskikt HD med stålspackel eller 4 mm tandspackel så att detta täcker samtliga skarvar mellan tillbehören och hela glasfibernätet.

DBS! Tec 555 Tätskikt HD får aldrig läggas i tjockare skikt än 1,5 mm i vått tillstånd varför föregående lager måste ha torkat så att detta är gångbart / belastningsbart innan nästkommande lager appliceras.

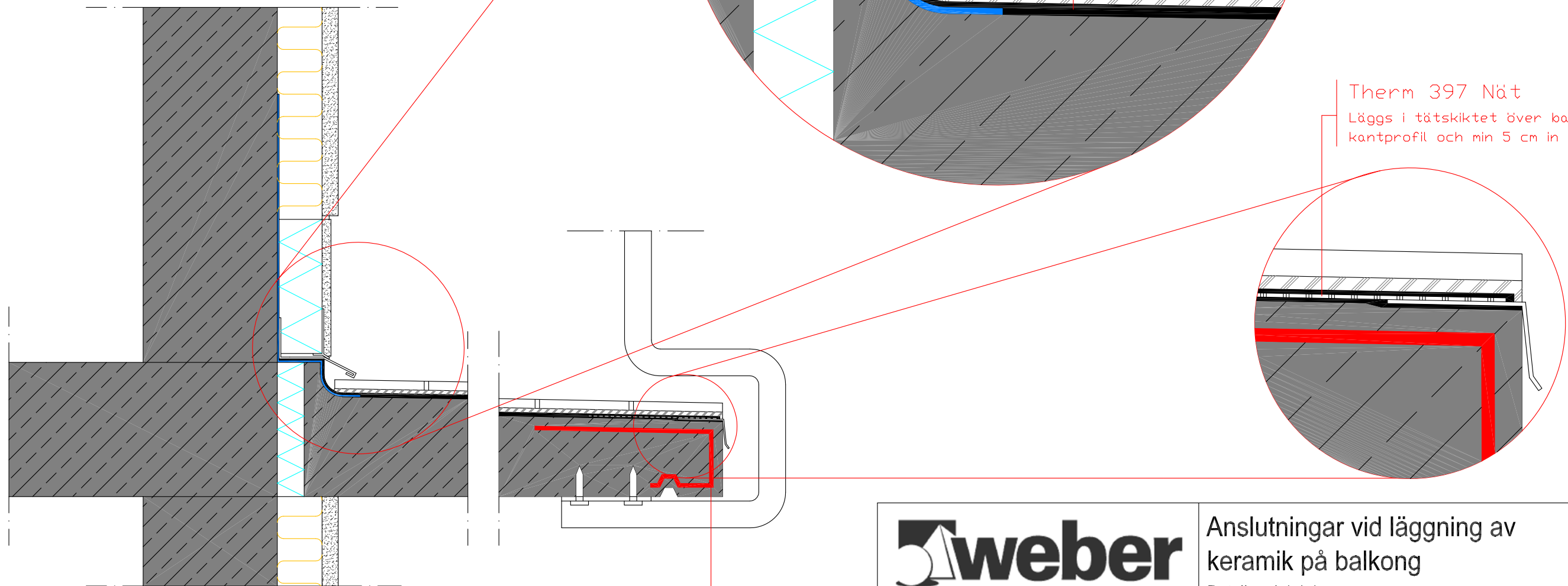
Z-line Foil klippt till lämplig bredd
Appliceras i hålkärl som tätremsa
Dras ut minst 5 cm på den plattbelagda ytan och upp till den höjd på vägg som aktuell fasadkonstruktion kräver, dock minst 5 cm
Limmas mot underlag med aktuellt tätskikt och täcks med detsamma

Tec 555 Tätskikt HD
Underlaget förvattnas till lätt fuktigt utan fritt vatten
Starkt sugande underlag primas med Floor 4716 Primer spädd 1+5

Set 614 Multi Flyt Normal

Color 815 Flexfog
alt. Color 873

Therm 397 Nät
Läggs i tätskiktet över balkongens kantprofil och min 5 cm in på betongen



Weber Betongimpregnering
Påföres markerad yta utvändigt på betongen före applicering av tätskikt under keramiken

weber

Saint-Gobain Byggprodukter AB
Huvudkontor: Gårdsvägen 18
Box 707, 169 27 SOLNA
Tel: 08-625 61 00 Fax: 08-625 61 80

Anslutningar vid läggning av keramik på balkong

Detalj nr 4.1.1.1

DATUM:
2010.05.19

RITAD AV:
JWR